

VANNE A GUILLOTINE TYPE VG1 PVC-U

CARACTERISTIQUES

La vanne à guillotine à commande manuelle est destinée au sectionnement des conduites PVC véhiculant des fluides chargés.

VERSIONS DISPONIBLES

DN 80, DN 100 et DN 150

Raccordements embouts femelles à coller

Commande manuelle par levier

ISO
9001

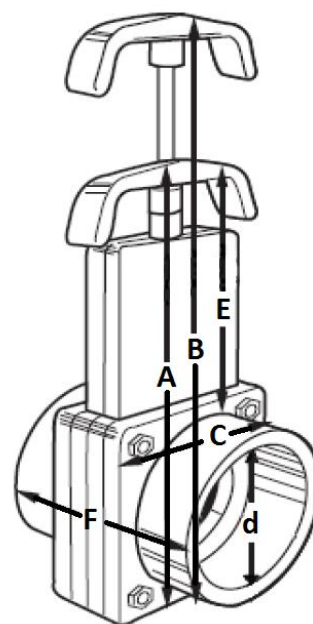


LIMITES D'EMPLOI

Pression de service PS :	6 bar
Température de service TS :	0°C / +55°C

DIMENSIONS (mm) ET POIDS (Kg)

DN	d	A	B	C	E	F	Poids
80	90,3	238	324	111	130	133	1,6
100	110,4	330	454	169	181	130	2
150	160,7	572	800	279,4	343	279	4



MATERIAUX

DN	80	100	150
Moyeux	PVC-U	PVC-U	PVC-U
Corps	PVC-U	PVC-U	PVC-U
Axe	Acier inox 304	Acier inox 304	Acier inox 304
Poignée	Plastique	Plastique	Acier inox 304
Pelle	PVC	Acier inox 304	Acier inox 304
Joint	EPDM	EPDM	EPDM

Informations données à titre indicatif et sous réserve de modifications éventuelles



SECTORIEL S.A.
45 rue du Ruisseau
38290 SAINT QUENTIN-FALLAVIER – FRANCE
Tél : +33 4 74 94 90 70 – Fax : +33 4 74 94 13 95
www.sectoriel.fr / Email : sectoriel@sectoriel.fr

Pages	1/1
Ref.	FT53P-VG1
Rev.	0
Date	07/2017